

# KONDRAIN®

## Purgeurs de condensats



Rev 01\_0526\_NA

Purge entièrement automatique des condensats des systèmes d'air comprimé et de gaz sans perte d'air comprimé



### Rentabilité optimale

La production d'air comprimé est aussi indispensable que coûteuse. **KONDRAIN®**, dans sa version électronique à régulation de niveau, offre la solution la plus efficace pour une utilisation aussi rentable que possible:

- La régulation intelligente du niveau garantit l'absence de perte d'air inutile et donc de perte d'énergie.
- Les condensats ne sont évacués de manière sûre et fiable que lorsqu'ils se sont accumulés dans le purgeur.

Cela permet d'optimiser la rentabilité du système d'air comprimé avec le meilleur rapport qualité-prix. Ainsi, les purgeurs de condensats KSI **KONDRAIN®** contribuent à l'échelle mondiale à augmenter considérablement l'efficacité des sites de production.

### Fiabilité haut de gamme

La série **KONDRAIN®** offre une fiabilité de haut niveau, entièrement automatisée et régulée. Cela permet d'éviter les fuites de condensats et la contamination du système d'air comprimé. Parallèlement, **KONDRAIN®** protège de manière fiable les installations entraînées par l'air comprimé, les

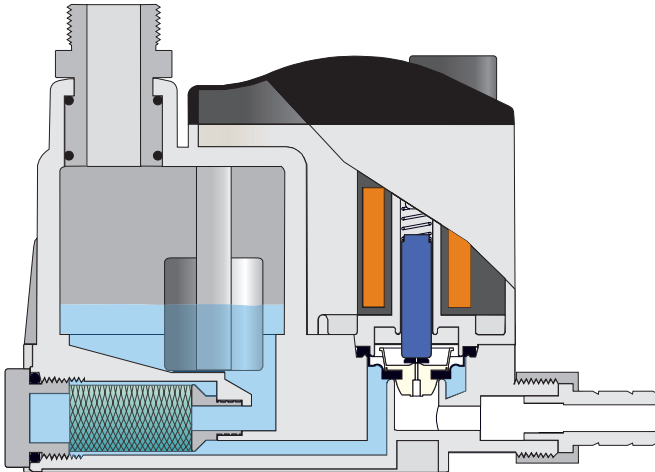
### Les avantages supplémentaires de KONDRAIN® +++

- + aucune perte inutile d'air comprimé, ce qui permet de réduire les coûts d'exploitation
- + technologie éprouvée, adaptée à tous les types de condensats
- + optimise la fiabilité opérationnelle en protégeant les installations, les processus et les produits
- + garantit une qualité d'air comprimé adaptée aux besoins
- + qualité robuste, longue durée de vie
- + commande intelligente, surveillance entièrement automatique
- + insensible à la saleté grâce à un filtre à tamis intégré + très facile d'entretien
- + Excellent rapport qualité-prix

systèmes de commande, les processus de production et, en fin de compte, la qualité des produits. La série KSI offre une gamme de performances exceptionnelle et est donc capable d'évacuer de manière fiable des types de condensats dont la composition varie de 100 % d'huile à 100 % d'eau. Cela garantit le plus haut niveau de sécurité pour votre système d'air comprimé.

## Purgeur de condensats électronique à régulation de niveau

KONDRAIN® N est un purgeur de condensats haute performance qui mesure le niveau de condensats en interne et les évacue par régulation de niveau, sans aucune perte d'air comprimé, même à un volume maximal de condensats. La régulation de niveau est assurée de manière fiable grâce à la technologie industrielle à contact à lames et à flotteur qui a fait ses preuves des millions de fois dans le monde entier. Cela signifie qu'un flotteur de contact, spécialement conçu pour la technologie des condensats, déclenche l'ouverture de la vanne de décharge lorsque le niveau maximal est atteint, et ce pendant la durée exacte nécessaire jusqu'à ce que le niveau minimal de la purgeur soit atteint, permettant ainsi à la vanne de se refermer.



### Caractéristiques de performance:

- raccordement flexible, un raccord pivotant à 90° facilite une installation flexible
- membrane en Viton très résistante plus de fiabilité et une longue durée de vie
- protection maximale de la membrane et du fonctionnement grâce à un filtre intégré
- un test de fonctionnement est possible à tout moment via un bouton de test, qui peut également être utilisé pour la vidange manuelle
- autosurveillance grâce à une commande intelligente
- Protection opérationnelle grâce à la fonction de réinitialisation automatique
- Message d'état en cas d'alarme (sauf modèle N350)
- contact à tension nulle (sauf modèle N350)
- affichage de la tension (sauf modèle N350)
- niveau de performance constant pour les condensats allant de 100 % d'huile à 100 % d'eau
- un seul kit d'entretien pour toute la série
- écologique et économique



# KONDRAIN® KMT

## Purgeur de condensats à minuterie avec intervalle librement sélectionnable



### Caractéristiques:

- Utilisation très simple
- dimensions très compactes
- intervalle de temps optimisable à tout moment
- intervalle d'ouverture visible d'un seul coup d'oeil
- vidage manuel possible à tout moment via un interrupteur de test
- sécurité de fonctionnement maximale
- disponible sous la référence KONDRAIN® KMT-HP pour des pressions de 725, 3626, 5076 et 7252 psi



Spécifications   Modèle	N350	N265	N530	N1060	N5580	N10600
Capacity: compresseur	350 cfm	265 cfm	530 cfm	1,060 cfm	5,580 cfm	10,600 cfm
Capacity: sécheur	710 cfm	530 cfm	1,060 cfm	2,120 cfm	11,160 cfm	21,190 cfm
Capacity: filtre	3,530 cfm	2,650 cfm	5,300 cfm	10,600 cfm	55,800 cfm	105,950 cfm
Sortie d'alarme sans potentiel	non	oui	oui	oui	oui	oui
Pression de service	3 à 232 Psi					
Température de fonctionnement	34 à 140°F					
Types de tension disponibles	24 V ac (24 V dc sur demande) 115 V 50/60 Hz					
Classe de protection	IP 65					

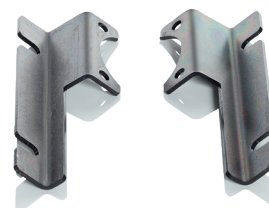
## Options



Réchauffeurs



Un seul kit de pièces de rechange pour toute la série



Kit de montage au sol

# KONDRAIN® N-HP

Purgeurs de condensats à contrôle de niveau et de temps · Haute pression



Série N-HP  
à contrôle de niveau – haute pression

**KONDRAIN® KN100-HP50 (jusqu'à 725 psi) - Normalement ouvert**  
à niveau contrôlé · vidange sans perte de pression | alarme incluse

Type	Capacité* cfm	Débit d'entrée	Tension
KN100-HP50-115-NO	3,530	1/2"	115 V · 50-60 Hz
KN100-HP50-24ac-NO	3,530	1/2"	24 V ac
KN100-HP50-24dc-NO	3,530	1/2"	24 V dc

\* charge connectée au compresseur

**KONDRAIN® KN100-HP50 (jusqu'à 725 Psi) - Normalement fermé**  
à niveau contrôlé · vidange sans perte de pression | alarme incluse

Type	Capacité* cfm	Débit d'entrée	Tension
KN100-HP50-115-NC	3,530	1/2"	115 V · 50-60 Hz
KN100-HP50-24ac-NC	3,530	1/2"	24 V ac
KN100-HP50-24dc-NC	3,530	1/2"	24 V dc

\* charge connectée au compresseur

# KONDRAIN® KMT

## Purgeurs de condensats à temporisation avec intervalles réglables librement



Spécifications   Modèle		KMT
Débit:	Compresseur	2,120 cfm
Débit:	Déshumidificateur	4,240 cfm
Débit:	Filtre	21,190 cfm
Pression de service		3 à 232 Psi
Température de fonctionnement		34 à 149 °F
Classes de tension disponibles		115 V 50/60 Hz
Indice de protection		IP 65

# KONDRAIN® KMT-HP

## Purgeur de condensats à minuterie · Haute pression



**KONDRAIN® KMT-HP80 (jusqu'à 1160 psi · vanne en acier inoxydable)** à temporisation avec intervalles librement réglables

Type	Capacité* cfm	Débit	Tension
KMT-HP80-115	illimité	1/4"	115 V · 50-60 Hz
KMT-HP80-24ac	illimité	1/4"	24 V ac
KMT-HP80-24dc	illimité	1/4"	24 V dc

\*Capacité du compresseur

**KONDRAIN® KMT-HP250 (jusqu'à 3626 psi · vanne en acier inoxydable)** à minuterie avec intervalles réglables librement

Type	Capacité* cfm	Débit	Tension
KMT-HP250-115	illimité	1/4"	115 V · 50-60 Hz
KMT-HP250-24ac	illimité	1/4"	24 V ac
KMT-HP250-24dc	illimité	1/4"	24 V dc

\*Capacité du compresseur

**KONDRAIN® KMT-HP350 (jusqu'à 5,076 psi · vanne en acier inoxydable)** à minuterie avec intervalles réglables librement

Type	Capacité* cfm	Débit	Tension
KMT-HP350-115	illimité	1/4"	115 V · 50-60 Hz
KMT-HP350-24ac	illimité	1/4"	24 V ac
KMT-HP350-24dc	illimité	1/4"	24 V dc

\*Capacité du compresseur

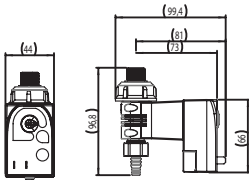
**KONDRAIN® KMT-HP500 (jusqu'à 7252 psi · vanne en acier inoxydable)** à minuterie avec intervalles réglables librement

Type	Capacité* cfm	Débit	Tension
KMT-HP500-115	illimité	1/4"	115 V · 50-60 Hz
KMT-HP500-24ac	illimité	1/4"	24 V ac
KMT-HP500-24dc	illimité	1/4"	24 V dc

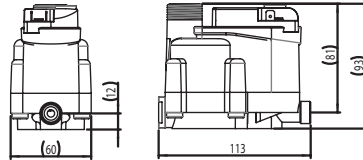
\*Capacité du compresseur

Plans cotés

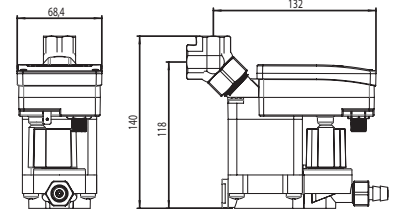
KMT



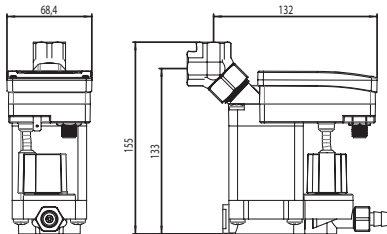
KN350



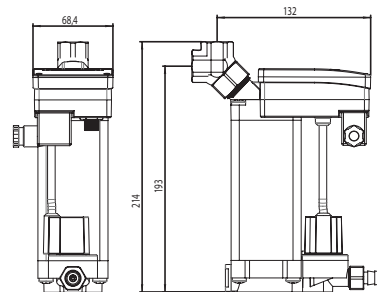
KN265



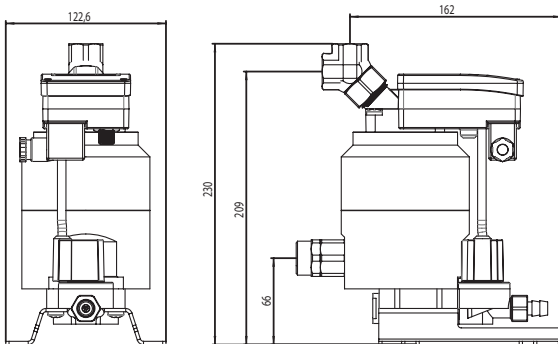
KN530



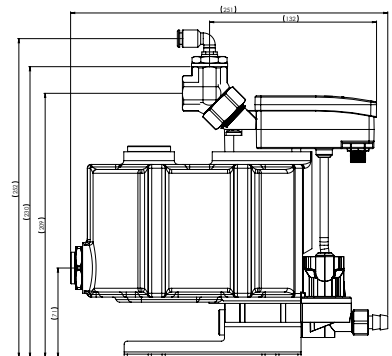
KN1060



KN5580

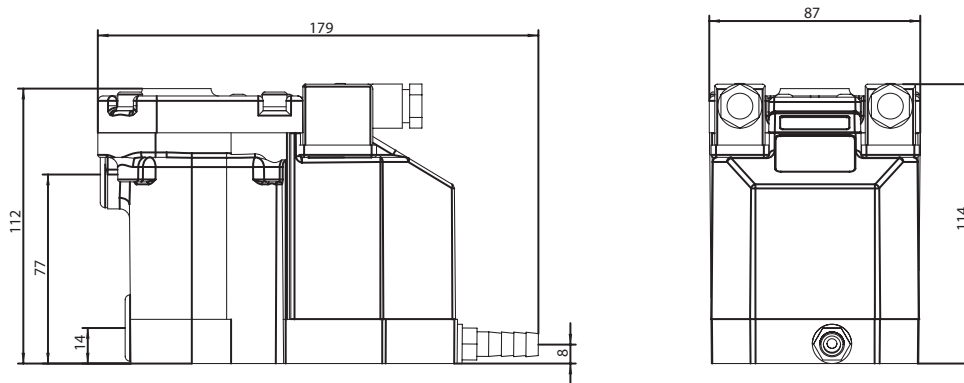


KN10600



Plans cotés

KN100-HP50



KMT-HP80 | KMT-HP250 | KMT-HP350 | KMT-HP500

